

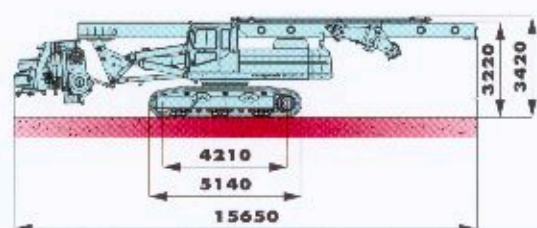
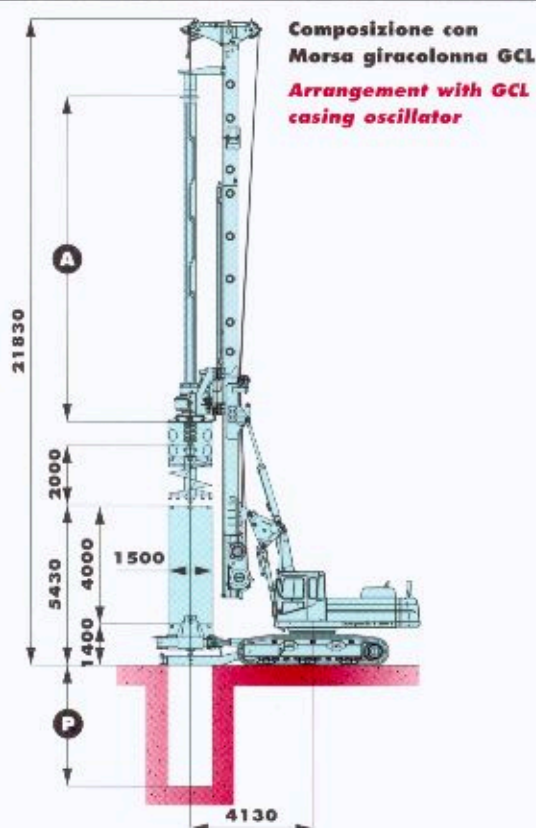
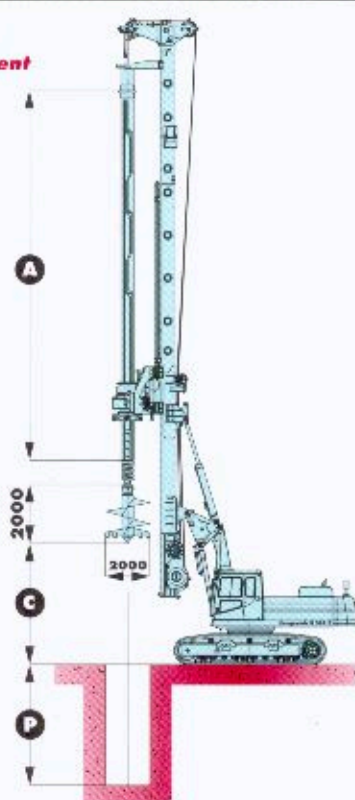
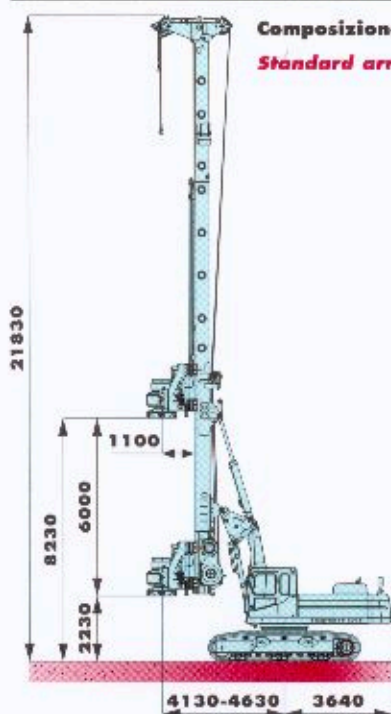
<b>Dimensioni di scavo</b>	<b>Borehole dimensions</b>		
Profondità max.	Max. depth	<b>58 m</b>	<b>190 ft</b>
Diametro max.	Max. diameter	<b>2000 mm</b>	<b>79 in</b>
Diametro max. con morsa	Max. diameter with casing oscillator	<b>1500 mm</b>	<b>60 in</b>
<b>Carro</b>	<b>Undercarriage</b>		
Larghezza cingoli chiusi	Width with retracted tracks	<b>2990 mm</b>	<b>9.8 ft</b>
Larghezza cingoli aperti	Width with extended tracks	<b>4390 mm</b>	<b>14.4 ft</b>
Larghezza pattini	Shoes width	<b>800 mm</b>	<b>31.5 in</b>
Velocità di traslazione	Travelling speed	<b>0 ÷ 2 km/h</b>	<b>1.3 mph</b>
Velocità rotazione torretta	Swing speed	<b>0 ÷ 2,5 rpm</b>	<b>0 ÷ 2.5 rmp</b>
<b>Motore</b>	<b>Engine</b>	<b>Carterpillar 3306 TA</b>	
Tipo	Type	<b>Turbocharged</b>	
Potenza a 2200 rpm	Rated power at 2200 rpm	<b>246 kW</b>	<b>330 HP</b>
Capacità serbatoio gasolio	Fuel tank capacity	<b>540 l</b>	<b>143 gal</b>
<b>Argano principale</b>	<b>Main winch</b>		
Tiro max.	Max. line pull	<b>183 kN</b>	<b>41,140 lbs</b>
Velocità max. fune	Max. line speed	<b>65 m/min</b>	<b>213 ft/min</b>
Diametro fune	Rope diameter	<b>28 mm</b>	<b>1.1 in</b>
Capacità fune	Rope capacity	<b>108 m</b>	<b>354 ft</b>
<b>Argano ausiliario</b>	<b>Auxiliary winch</b>		
Tiro max.	Max. line pull	<b>70 kN</b>	<b>15,740 lbs</b>
Velocità max. fune	Max. line speed	<b>110 m/min</b>	<b>361 ft/min</b>
Diametro fune	Rope diameter	<b>18 mm</b>	<b>0.7 in</b>
Capacità fune	Rope capacity	<b>104 m</b>	<b>341 ft</b>
<b>Pull-down</b>	<b>Crowd</b>		
Tiro max.	Max. extraction force	<b>188 kN</b>	<b>42,300 lbs</b>
Spinta max.	Max. crowd	<b>153 kN</b>	<b>34,400 lbs</b>
Corsa	Stroke	<b>6000 mm</b>	<b>19.7 ft</b>
<b>Testa rotary</b>	<b>Rotary head</b>	<b>H 22.20</b>	
Coppia max.	Max. torque	<b>193 kNm</b>	<b>142,350 lbs</b>
Velocità max. lavoro	Max. working speed	<b>34 rpm</b>	<b>34 rpm</b>
Velocità di scarico	Discharge speed	<b>140 rpm</b>	<b>140 rpm</b>
<b>Peso</b>	<b>Weight</b>		
Attrezzatura in condizioni di lavoro	Weight in working condition	<b>~62000 Kg</b>	<b>136,700 lbs</b>



# Composizioni generali e dimensioni

# General arrangement and dimensions

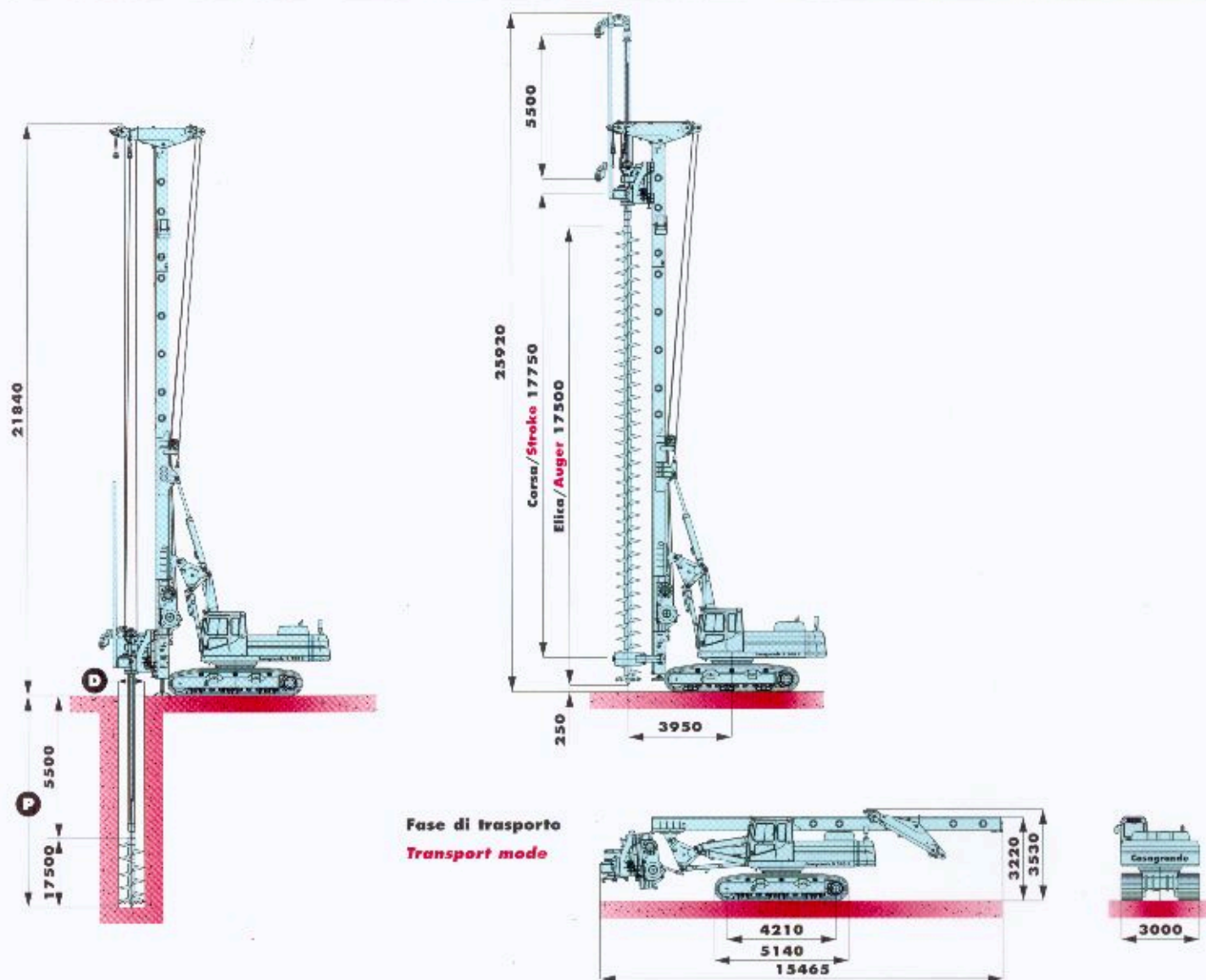
# B200E



**Fase di trasporto**  
**Transport mode**

Aste a frizione <i>Friction type kelly bar</i>	A	C	P
	mm / ft	mm / ft	mm / ft
5 x 7500	7500 / 25	5430 / 18	32405 / 106
5 x 9500	9500 / 31	5430 / 18	42405 / 139
5 x 11000	11000 / 36	5430 / 18	49905 / 164
5 x 12500*	12500 / 41	4090 / 13	57405 / 188
Aste a bloccaggio <i>Interlocking type kelly bar</i>	A	C	P
	mm / ft	mm / ft	mm / ft
4 x 9500	9500 / 31	5430 / 18	33955 / 111
4 x 11000	11000 / 36	5430 / 18	39955 / 111
4 x 12500*	12500 / 41	4090 / 13	45955 / 151
4 x 14500*	14500 / 47	2090 / 7	53955 / 177

\* Da utilizzare solo con mast lungo e senza morsa / To be used only with long type mast and without casing oscillator



## Dimensioni di scavo

### Borehole dimensions

Diametro Ø Diameter Ø	mm in	<b>C</b>	<b>800 32</b>	<b>1000 40</b>	<b>1200 47</b>
Profondità max. Max depth	mm ft	<b>P</b>	17500 + 5500 57 + 18	17500 + 5500 57 + 18	17500 57
Profondità max. con pulitore elica Max depth with auger cleaner	mm ft	<b>P</b>	16500 + 5500 54 + 18	16500 + 5500 54 + 18	16500 54
Forza max. estrazione Max. extraction force	kN lbs		720 162,000	720 162,000	720 162,000



